

GENEL KURULUM KOŞULLARI

1. Uygulama Kapsamı, Temsil Yetkisi, İkame Sözleşme Olmaması

- 1.1. İşbu Genel Kurulum Koşulları (“GIC”) Taraflar arasında montaj işlerinin tamamı veya bir kısmıyla ilgili olarak gelecekte yapılacak tüm sözleşmelerin temelini oluşturur. Hükümlerde müteakiben yapılacak değişiklikler, Müşterinin söz konusu değişiklikten yazılı şekilde haberdar edilmiş olması ve imzasının alınması şartıyla geçerli olacaktır.
- 1.2. Müşterinin işbu Genel Kurulum Koşullarını gereği gibi yerine getirmeyen veya bunlara ek getiren iş hüküm ve koşulları geçerli olmayacaktır. Sessizlik, Schletter’in kabulü anlamına gelmeyecektir. Bu durum, Schletter’in Müşterinin iş hüküm ve koşullarından saptığını bilerek, teslimatı veya diğer hizmetleri herhangi bir açıklama yapmadan verdiğinde de geçerli olacaktır.
- 1.3. Schletter’in çalışanları, bu Sözleşmeyi aşan veya bu Genel Montaj Koşullarını değiştiren veya bunlardan ferah eden tali anlaşmalar yapma hakkına sahip olmayacaklardır. Schletter usulüne uygun olarak imza yetkisini haiz temsilcileri tarafından temsil edilmektedir.

2. İşin Kapsamı, toprak riski

- 2.1. İşbu Madde 2, yalnızca solar montaj sistemleriyle ilgili Hizmetler için geçerli olacaktır. Aksi üzerinde mutabakata varılmadığı müddetçe Schletter, Kapak Sayfasındaki İş Kapsamına ve Ek B’ye tabi olarak aşağıdaki montaj hizmetlerini verecektir;

2.1.1. Açık alan montaj sistemleri:

- 2.1.1.1. Temel kazıklarının, engellerden ve savaş malzemelerinden (örn. patlayıcı mühimmat) ari zemine çakılması;
- 2.1.1.2. Montaj sehpasının kurulması, ve;
- 2.1.1.3. Müşteri tarafından temin edilen fotovoltaik modüllerin (“Modül”) kurulması ve sabitlenmesi

2.1.2. Yanları açık garaj fotovoltaik santrallerde:

- 2.1.2.1. Engellerden ari uygun yeraltına deliklerin delinmesi;
- 2.1.2.2. Deliklere sıvı çimento infiltrasyonu ile mikro kazık temellerin çakılması;
- 2.1.2.3. Temelin inşası ve çabuk kuruyan şerbet harcı ile doldurulması;
- 2.1.2.4. Yanları açık garaj destek yapısının temeller üzerine monte edilmesi, ve;
- 2.1.2.5. Müşteri tarafından verilen fotovoltaik modüllerin destek yapısı üzerinde konumlandırılması ve sabitlenmesi.

- 2.2. Schletter ayrıca aşağıdaki ilave hizmetleri verecektir:

2.2.1. Açık alan montaj sistemleriyle ilgili olarak (Madde 2.1.1):

- 2.2.1.1. Toprağın ne ölçüde uygun ve stabil olduğunu görmek için kazık çakma testlerinin ve toprak testlerinin yapılması; bazı durumlarda, söz konusu sahanın büyüklüğünden ve testlerin rasgele numune alınarak yapılmasından dolayı, gerçek inşaat aşamasında kazık çakarken güçlüklerin ortaya çıkması mümkündür. Bu çerçevede, Schletter inşaat sahasının tamamındaki toprağın niteliği ve uygunluğu hakkında sorumluluk üstlenmemektedir,
- 2.2.1.2. Schletter tarafından teslim edilen malzemelerin ambalaj malzemeleri toplanması ve

Müşteri tarafından temin edilen bir konteynır içine yerleştirilmesi,

2.2.1.3. İşin tamamlanması üzerine makinelerin ve araçların sahadan uzaklaştırılması.

2.2.2. Yanları açık garaj fotovoltaiik santralleriyle ilgili olarak (Madde 2.1.2):

2.2.2.1. Zeminin uygunluğunu ve sağlamlığını tahmin etmeye ve doğrulamaya yönelik dinamik prob (sondaj) işlemi yapılması ve/veya prob (sondaj) deliklerinin delinmesi ve yağ analizlerinin yapılması,

2.2.2.2. Münferit teslimatların teslim yerinde indirilmesi ve depolanması ve inşaat işlerinin seyrine göre ilgili malzemelerin kullanması ve gereken uygulamalara tahsis edilmesi,

2.2.2.3. Schletter tarafından temin edilen malzemelerin ambalajlarının Müşteri tarafından verilen konteynırlarda toplanması,

2.2.2.4. İşlerin tamamlanması üzerinde inşaat sahasının (ekipman ve araçlar) temizlenmesi.

2.3. Aksi üzerinde mutabakata varılmadığı sürece aşağıdaki hizmetler sözleşmenin hizmet konusu dahilinde yer almayıp; harici olarak fiyatlandırılmak suretiyle gerçekleştirilebilir:

2.3.1. Açık alan fotovoltaiik sahalarındaki Sondaj ve Betonlama: Zeminde kazık çakma işlemini kısmen veya tamamen engelleyen engeller mevcutsa, temelin betonlanacağı bir delik delmek gerekir Betonlamak mümkün değilse, üzerine kazığın çakılacağı kalın bir çakıl-kum karışımı gereklidir. İlave maliyetlerin münferiden hesaplanması gerekir ve bu ilave maliyetler sözleşmeye dahil değildir. İlave maliyetlerin meblağı, engelin türüne göre harcanan emeğe ve zeminin durumuna bağlı olacaktır.

2.3.2. Kazık çakma işlemi sırasında yeterince sağlam olmadığı ve bu nedenle istenen stabiliteyi sağlayamayacak alanlar bulunduğu tespit edilirse, tekli temellerin stabilizesini arttırmak için ihtiyaç duyulacak beton kenarlar ve kalın çakıl-kum karışımı.

2.3.3. Malzemelerin sadece sahadaki depolama alanından ilgili uygulamalara dağıtılması hariç inşaat sahasındaki malzemelerin transferi.

2.3.4. Yer altı boşlukların çimento veya başka maddelerle doldurulması.

2.3.5. Aksi üzerinde mutabakata varılmadığı sürece münferit teslimatların teslim noktasında boşaltılması ve depolanması ve malzemelerin inşaat işlerinin ilerlemesine göre ilgili uygulamalara dağıtılması. Müşteri bu işlemler için gereken makineleri ve araçları verecektir.

2.3.6. Zeminin uygunluğunu ve sağlamlığını tahmin ederek doğrulamaya yönelik dinamik sondajlama ve toprak analizlerinin yapılması

2.4. Deneme amaçlı kazık çakışının ve sadece numunelere dayanan toprak analizlerinin yapılmış olması, kazık çakma işlemi sırasında problemlerin meydana gelmesi ve/veya Madde 2.3.1 ve 2.3.2’de belirtilen ilave işlemlerin gerekmesi ihtimalini ortadan kalkmamaktadır. Bu nedenle Schletter, toprağın kalitesinden ve uygunluğundan sorumlu tutulamaz. Yönetmelikler işbu Genel Kurulum Koşullarının 10. Maddesinde yazılı sırayla uygulanacaktır. Toprak riski Müşteri tarafından üstlenilecektir. Şüpheye mahal bırakmamak için belirtilmelidir ki, Müşteri, inşaat sahasının Schletter tarafından verilecek Hizmetler için iyi koşulda olmasını sağlamakla ve inşaat sahasındaki koşullarda bir değişiklik meydana geldiğinde Schletter’i bilgilendirmekle yükümlüdür ve Müşterinin bu yükümlülüğe uymamasından doğacak zarar Müşteri tarafından tazmin edilecektir.

3. Zaman ve Malzeme Bazında Faturalandırma

3.1. Schletter aşağıdaki işleri zaman ve malzeme bazında faturalandırabilir:

- 3.1.1. Teslimatın kapsamında yer almayan işler, özellikle Madde 2.3 kapsamındaki işler; çalışma saatleri.
- 3.1.2. Müşterinin veya üçüncü tarafların inşaat işlerinin icrası sırasında neden olduğu çalışmama veya bekleme süreleri.
- 3.1.3. Tasfiye ve yeniden harekete geçme masrafları (özellikle inşaat sahasının yeniden donatılması, inşaat sahasına gidiş-geliş masrafları ve duruma göre otel iptal ücretleri) ve Madde 4.2 ve 4.4'den doğan ilave masraflar.
- 3.1.4. İnşaat sahasındaki gerçek koşulların fiyat teklifinde belirtilenden farklı olmasından doğan ilave masraflar.
- 3.1.5. İnşaat sahasına müteakip malzeme transferi için yapılan ilave masraflar (özellikle Madde 2.3.3).
- 3.1.6. Ortam sıcaklığını Madde 7.1.2'ye göre asgari 5⁰ Santigrat Dereceye yükseltmek için ilave masraflar.

3.2. Schletter, Madde 3.1'de uyarınca, aşağıda yer aldığı üzere, masrafları kişi ve/veya makine başına saatlik ücretler üzerinden fatura edebilir:

Saha yöneticisi: € 48,00 ; makine operatörü ve teknisyen: € 38,00; su mungesi (ram): € 35,00 ; tekehi yükleyici: € 25,00 ; teleskopik forklift: € 35,00 (her bir rakamsal değere ayrıca yürürlükte olan KDV bedeli eklenecektir).

4. Performans Dönemi, Gecikme, Sabit Tazminat, Temerrüt Mesuliyeti

- 4.1. Performans için üzerinde mutabık kalınan son teslim tarihlerine uyulması, Müşterinin tüm sorumluluklarını uygun ve usulünce yerine getirmesine tabi olacaktır. Uygulanmayan sözleşmeye itiraz hakkı bu durumdan etkilenmeyecektir.
- 4.2. Müşteri kabulde temerrüde düşerse veya işbirliğinde bulunma sorumluluğunu, özellikle Madde 5'den doğan sorumluluklarını ihmal neticesinde ihlal ederse Schletter bu durumdan doğan herhangi bir zararın ve ilave masrafların tazmin edilmesini talep etme hakkına sahip olacaktır. Diğer talepler veya haklar bu durumdan etkilenmeyecektir.
- 4.3. Madde 4.2'de yer alan hükümlerin geçerli olması kaydıyla, malların kayıp ve hasar riski, Müşterinin kabulde ilgili temerrüde düştüğü veya Müşterinin geciktiği durumlarda Müşteriye aktarılacaktır
- 4.4. Schletter, Müşterinin kendisinin, veya Müşterinin alıcısının, Müşterinin nihai müşterisinin veya görevlendirdiği bir üçüncü tarafın, veya kamu yetkisi kullanan bir şahsın eylemlerinden veya ihmallerinden (özellikle Müşterinin işbirliğinde bulunma sorumluluğuna uyulmamasından (özellikle Madde 5) veya Müşteri tarafından malzemelerin, özellikle modüllerin geç veya kusurlu teslim edilmesinden (özellikle Madde 6), veya bu Sözleşmeden doğan başka sorumluluklarının yerine getirilmemesinden) veya Schletter'e atfedilemeyen nedenlerden dolayı (bu nedenlerin mücbir halden kaynaklanmış olup olmamasına bakılmaksızın) işleri zamanında yerine getiremezse, Schletter, işlerin temin edilmesi veya tamamlanması için Tarafların üzerinde mutabık kaldığı son teslim tarihlerini (duruma göre) her bir gecikme gününe karşılık bir gün uzatma hakkına sahip olacaktır. Ayrıca, Müşteri teknisyenlerin sahadan gönderilmesinden ve yeniden sahada görevlendirilmesinden kaynaklanan tüm masraf ve zararı ve Madde 3 uyarınca gecikmeyi kapatmak için gereken ilave teknisyenleri Schletter'e tazmin etmek zorunda olacaktır. Başka teknisyenlerin konsültasyonu için Müşteriyle mutabakata varılacaktır.

- 4.5. Doğrudan Schletter'e atfedilebilen nedenlerden dolayı nihai tamamlanma tarihinin geciktirilmesi durumunda gecikilen her tam bir hafta için Müşteri net sipariş değerinin %0,5'i tutarında toplam bir tazminata hak kazanacaktır. Söz konusu toplam tazminat, yapılan tüm teslimlerin gecikmeden dolayı uygun zamanda veya mutabık kalınan şekilde kullanılmayan kısmının net sipariş değerinin %5'ini geçmeyecektir. Küçük gecikmeler ve/veya akdi malın kullanılabilirliğinin önemsiz ölçüde hasar görmesi gecikme veya kusur olarak kabul edilmeyecektir. Yukarıdaki hükümlere bağlı kalmaksızın, Schletter, meydana gelen hasarın fiili olarak işbu toplam tazminattan daha düşük olduğunu ispatlama ve toplam tazminatta indirim yapma hakkına sahiptir. İşbu Madde 4.5'de yer alan tazminat Müşterinin, Schletter'e atfedilebilen bir gecikmeden dolayı Schletter'den talep edebileceği tek tazminat ve başvurabileceği tek çaredir.
- 4.6. Nihai tamamlanma tarihi, Schletter tarafından yazılı şekilde teyit edilip imzalanmadığı takdirde bağlayıcı olmayacaktır.
- 4.7. Aksi yönde yapılabilecek kesin anlaşmalara tabi olmak kaydıyla, mutabık kalınan icra dönemleri sabit tarih olarak addedilmeyecektir ve inşaat programlarından kaynaklanan ara teslim tarihi akdi teslim tarihi olarak kabul edilmeyecektir.
- 4.8. Schletter borçlar kanunu kapsamında sadece kasti eylemlerden veya ağır ihmalden kaynaklanan gecikmelerden doğan zararlardan mesul tutulacaktır ve işbu sorumluluk sınırına temsilcilerinin veya acentelerini kasti eylemleri veya ağır ihmali dâhildir.
- 4.9. Bu Genel Kurulum Koşullarında yer alan başka sınırlamalara hanel getirmeksizin, sözleşmenin ihlali durumunda (sözleşmenin esasına dair ihlaller dahil) Schletter'in mesuliyeti aşağıda yer alanlar ile sınırlı olacaktır:
- 4.9.1.Öngörülen tipik ortalama zararın
- 4.9.2.ve net sipariş değerinin % 15'inin toplamı.
- Sözleşmenin esasına dair ihlal, sözleşmenin amacına ulaşması için yerine getirilmesi gereken ve Müşterinin yerine getirilmesine güvenerek hareket ettiği bir sorumluluğun ihlal edilmesi anlamına gelmektedir.
- 4.10. Schletter'in yöneticilerinin, işçilerinin, çalışanlarının, temsilcilerinin ve acentelerinin zarara ilişkin şahsi mesuliyeti hariç tutulacak veya Schletter'in mesuliyeti ile aynı ölçüde sınırlı olacaktır.
- 4.11. Garantili tarifede belirli bir tarihte indirim yapılmasından dolayı fotovoltaiik santrallerin garantili tarifesinde meydana gelen bir kayıp, Schletter'in söz konusu belirli tarih öncesinde bir tamamlanma tarihini sabit bir tarih olarak teyit etmemiş olması ve Müşterinin önceden garantili tarife kaybının tutarını yazılı olarak bildirmemiş olması durumunda sözleşme kapsamındaki tipik bir gecikmeden kaynaklanan ve makul olarak önceden tahmin edilebilir bir zarar olarak görülmeyecektir ve zarar mesuliyetinden hariç tutulacaktır.
- 4.12. Bu Genel Kurulum Koşullarının başka bir hükmüne bağlı kalmaksızın, taraflardan hiç biri
- 4.12.1. gelir kaybı, kârdan kayıp, sözleşme veya iş kaybı veya beklenen tasarruftan kayıp veya
- 4.12.2. saygınlık veya itibar kaybı veya
- 4.12.3. herhangi bir özel, hasılı veya dolaylı kayıplar
- nedeniyle, bu kayıpların tarafların tasavvurunda olup olmadığına bakılmaksızın, diğer taraf karşısında herhangi bir akdi (herhangi bir tazminat dahil) yükümlülük, haksız fiil (ihmal dahil) yükümlülüğü veya yasal sorumluluğun ihlalden kaynaklanan yükümlülük veya başka bir yükümlülük altına

girmeyecektir.

5. Müşterinin işbirliğinde bulunma sorumluluğu

- 5.1. İnşaat ruhsatı vs.: Müşteri, inşaat sahasının işletilmesi için gereken tüm resmi, yasal onayları, özellikle inşaat ruhsatını, imar planı onayını ve tadilatlarla ilişkin onayları alacak, inşaatla ilgili makamlara bildirimde bulunacak ve inşaat başlamadan önce (gerekirse) bunlara ilişkin Schletter'e ihbarda bulunacaktır.
- 5.2. Yasal yönetmelikler: Müşteri, asli veya genel yüklenici olarak tabi olduğu ilgili tüm yasal yönetmelikleri gözeticek; örneğin inşaat sahasına çit çekecek, tabelaları koyacak, tuvalet, elektrik, teknisyenlerin kullanacağı ortak odaları ve bu sektörde yaygın olan diğer inşaat sahası ekipmanını temin edecektir.
- 5.3. Patlamamış Mühimmat ("UXO") temizliği: Müşteri, deneme amaçlı kazık çakma işleminin başlamasından önce inşaat sahasını patlamamış mühimmattan tamamen ve yeterli bir biçimde, derinlemesine temizleyecek ve buna ilişkin yeterli kanıtı gerekli görülmesi halinde Schletter'e sunacaktır.
- 5.4. Boşaltma ve depolama alanı: Madde 2.2.1.2 ve 2.3.1.2 uyarınca yapılacak boşaltma işlemi, Müşterinin Schletter'e doğrudan inşaat sahası üzerinde boşaltma ve depolama amacıyla yeterli büyüklükte, uygun bir alanı tahsis etmesi şartına bağlı olacak ve bu alan, tüm inşaat dönemi boyunca yer değiştirmeden kullanılabilir olacaktır.
- 5.5. Zemin delikleri: Zeminde halihazırda hendek veya kablo kanalı varsa inşaat işleri başlamadan önce bunlar doldurulmalıdır, bu şekilde sahada hasar riski olmadan rahatça gezmek mümkün olacaktır. Doldurma ve yapım işleri, jeolojik koşullar jeoloji raporuna uyacak şekilde sağlaştıracaktır. Doldurma veya yapım işlerinin, Schletter'in jeoloji raporu için yapılan toprak testlerinden sonra yapılması durumunda Müşteri montaj işleri başlamadan önce Schletter'i doldurma işlerinden haberdar edecektir. Schletter, doldurma işlerinin sözleşmede kararlaştırılan işleri yerine getirmeye yeterli olup olmadığı hususunda Müşteriyi yazılı şekilde bilgilendirecektir..
- 5.6. Zemin kabloları: Müşteri zeminde direkler kullanarak elektrik, gaz ve su hatlarının yerini gösteren açıkça görünen işaretler yapacaktır. Elektrik, gaz ve su hatlarının inşaatın başlamasından önce Schletter'e elektronik formatta ücretsiz verilecek geliştirme planına işaretlenmiş olması şarttır (dosya formatı: .dwg; Autodesk AutoCAD).
- 5.7. Kazık çakma planı: Müşteri, inşaat sahasında kazık temellerinin tam konumunu ve her bir münferit tablanın tam yerini gösteren, Müşteri tarafından verilmiş ve/veya onaylanmış ayrıntılı bir çizime göre inşaat sahasının kazık çakma planını temin edecektir. Çakılacak kazıkların yeri, kazıkların konumunun Gauss ve Boaga yöntemine veya GPS ile tespit edilmesine imkan verecek şekilde belirtilmelidir. Kazık çakma planında sahadaki kazık temellerinin tam yeri belirtilmelidir. Müşteri, masrafları ve sorumluluğu kendisine ait olmak üzere her bir hattın başında ve sonunda temel kazıklarının hatlarını işaretleyecek ve uzunluğun 50 metreyi aşması durumunda hatların hizasının tam olması için her 50 metrede işaretleme yapacaktır.
- 5.8. Bertaraf: Müşteri ambalaj malzemelerinin ve atık malzemelerin bertaraf edilmesi için masrafları kendisine ait olmak üzere yeterli büyüklükte konteynırlar temin edecektir.
- 5.9. Modül temini - yerleştirme (call-off) planı: Müşteri, sahada çalışacak tüm uygulamaların organize edilmesi ve inşaatın sorunsuz yürümesi için Müşteri tarafından temin edilecek modüller için bir teslimat ve yerleştirme planı hazırlayacaktır.

- 5.10. Modüllerin tedarik edilmesi - lojistik: Müşteri, kendisi tarafından temin edilen modüllerin inşaat sahasında uygun şekilde depolanmasını ve bu sayede bu modüllerin sahada Schletter tarafından sorunsuz alınmasını, dağıtılmasını ve monte edilmesini sağlayacaktır. Müşteri, bu modülleri Schletter'e müteakip montaj için aynı vattaki ambalajlama ünitelerinde teslim edecektir. Ambalajlı modüller kötü hava koşullarına karşı korunacaktır; özellikle karton kutulara konmuş modüller yağmura karşı korunacaktır.
- 5.11. Sigorta: Müşteri, kendisi tarafından temin edilen modülleri ve diğer malzemeleri hırsızlığa ve/veya hasara karşı yeterli şekilde sigortalayacak ve tüm inşaat dönemi boyunca devam ettirecektir.
- 5.12. String bağlantı kutuları: Teslimatın ve montajın string bağlantı kutularını da içermesi durumunda Müşteri ilgili fotovoltaik santral için kullanılan string bağlantı kutularının ölçülerini ve tipini önceden Schletter'e bildirecektir.
- 5.13. İnşaat sahası ekipmanı: Müşteri, masrafları kendisine ait olmak üzere aşağıdaki inşaat sahası ekipmanını temin edecektir:
- 5.13.1. İşçiler için dinlenme odası ve inşaat sahası yöneticisi için mobil ofis olarak inşaat sahası treyleri,
- 5.13.2. İşçiler/inşaat yöneticisi için tuvaletler;
- 5.13.3. Su şebekesi bağlantısı (hidrant);
- 5.13.4. Küçük malzemeler için kilitlenebilir ve içine girilebilir malzeme konteynırı (asgari uzunluk: 3 metre).
- 5.14. İnşaat sahasının erişilebilirliği: Schletter tarafından temin edilen İş Aşamaları Tablosunda gösterilen araçlar ve ekipman, belirtilen inşaat aşamasında belirtilen varış yerine herhangi bir kısıtlama ve tehlike olmaksızın ulaşmalı ve sahada istenen işi yerine getirmelidir. Müşteri özellikle yer üstü ve yeraltı yük kapasitesini sağlayacaktır. Müşteri ayrıca sahanın işe engel olabilecek bitki örtüsünden ve taşlar gibi diğer engellerden temizlenmesinden de sorumlu olacaktır. Müşteri, masrafları kendisine ait olmak üzere sahayı temizleyecek ve böylece araçlar ve ekipman sahaya, tarafların kararlaştırdığı iş zamanında, herhangi bir kısıtlama ve tehlike olmadan ulaşabilecektir. Müşteri, yetersiz veya erişilemez toprakların neden olduğu herhangi bir kusurdan sorumlu olacaktır.

İşin Aşamaları Tablo	Yer ve İş	Jeoloji etüdü, Ölçüm	Vidalama/Delme	Altyapının montaj işleri	Modüllerin montajı
I. - III.					
I. İlk Aşama ve Teslimat	Boşaltma, depolama veya inşaat alanlarına kadar inşaat sahasına erişim ve giriş	Tır/kamyon Boyutlar ve diğer ayrıntılar için lütfen aşağıdaki Şekil (a)'ya bkz.	Tır/kamyon Boyutlar ve diğer ayrıntılar için lütfen aşağıdaki Şekil (a)'ya bkz.	Tır/kamyon Boyutlar ve diğer ayrıntılar için lütfen aşağıdaki Şekil (a)'ya bkz.	Tır/kamyon Boyutlar ve diğer ayrıntılar için lütfen aşağıdaki Şekil (a)'ya bkz.
II. Montaj Aşaması	İnşaat sahasında malzeme veya ekipmanın depolama alanlarıyla ve işlerin yapıldığı yer arasında hareket; yollarda, hatlarda ve modül/garaj sıraları arasında	Kazık çakma makinesi Boyutlar ve diğer ayrıntılar için lütfen aşağıdaki Şekil (b)'ye bkz.	Kazık çakma makinesi Boyutlar ve diğer ayrıntılar için lütfen aşağıdaki Şekil (b)'ye bkz. Sondaj makinesi Boyutlar ve diğer ayrıntılar için lütfen aşağıdaki Şekil (e)'ye bkz. Küçük istifleyici yük kamyonu Boyutlar ve diğer ayrıntılar için lütfen aşağıdaki Şekil (c)'ye bkz.	Büyük istifleyici yük kamyonu Boyutlar ve diğer ayrıntılar için lütfen aşağıdaki Şekil (d)'ye bkz.	Büyük istifleyici yük kamyonu Boyutlar ve diğer ayrıntılar için lütfen aşağıdaki Şekil (d)'ye bkz.

III. Temizlik Aşaması	İnşaat sahasında malzeme veya ekipmanın depolama alanları, atık malzeme alanları ve işlerin yapıldığı yer arasında hareket; yollarda, hatlarda ve modül/garaj sıraları arasında	Büyük istifleyici yük kamyonu	Büyük istifleyici yük kamyonu
		Boyutlar ve diğer ayrıntılar için lütfen aşağıdaki Şekil (d)'ye bkz.	Boyutlar ve diğer ayrıntılar için lütfen aşağıdaki Şekil (d)'ye bkz.

Kullanılan araçların/ekipmanın çizimleri

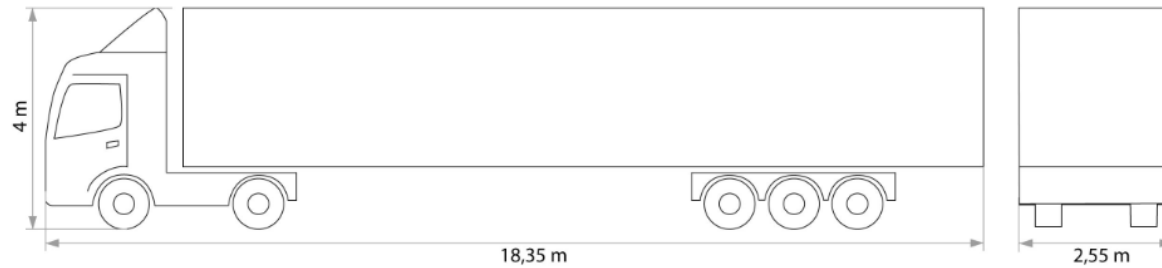
(aşağıdaki araçların/ekipmanın görüntüleri basitleştirilmiştir)

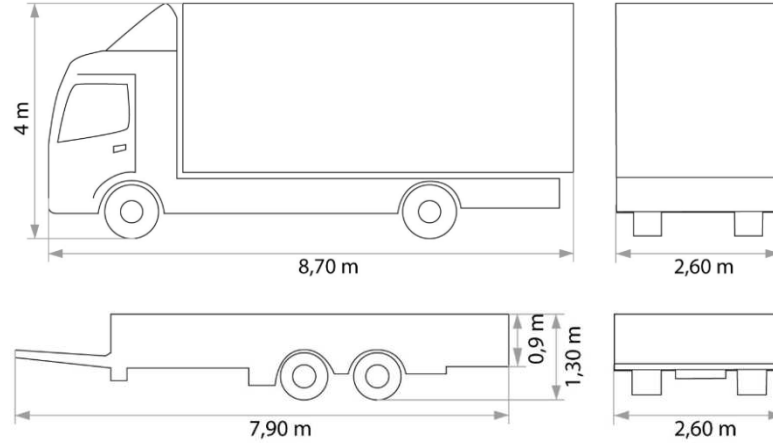
Şekil Tır/Kamyon

(a)

En fazla

- Kombine uzunluk (kamyon ve treyler ile birlikte) : 18,35 metre,
- Yükseklik: 4 metre,
- Genişlik: 2.55 ila 2.60 metre,
- Ağırlık: yaklaşık 40 ton



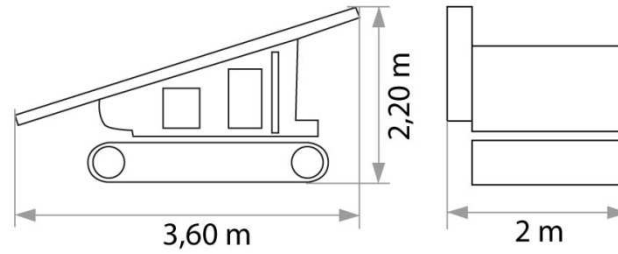


Şekil (b) Kazık çakma makinesi

(b)

En fazla

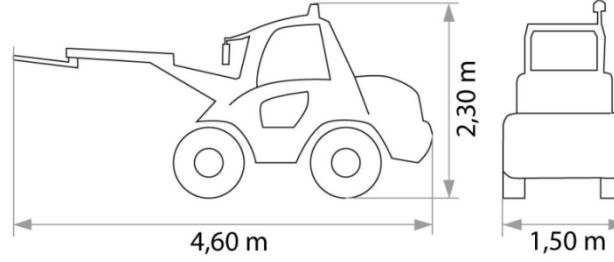
- Uzunluk: 3.60 metre,
- Yükseklik: 2.20 metre (taşıma sırasında; taşıma sırasında daha yüksek)
- Genişlik: 2 metre,
- Bir miktar arazi kabiliyeti de olan paletli araç;
- Ağırlık: Yaklaşık 4 ton



Şekil Küçük istifleyici yük kamyonu

(c)

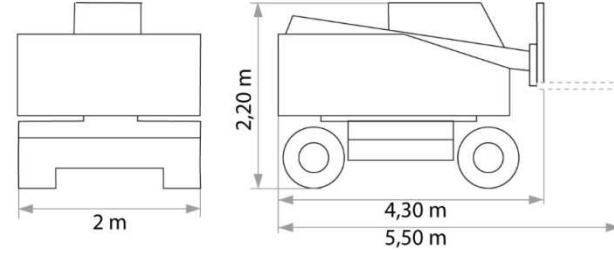
- Uzunluk: 4.60 metre,
- Yükseklik: 2.30 metre,
- Genişlik: 1.50 metre,
- Ağırlık: yaklaşık 3.5 ton
- Arazi lastiği ve sınırlı arazi kabiliyeti olan araç;



Şekil Büyük istifleyici yük kamyonu

(d)

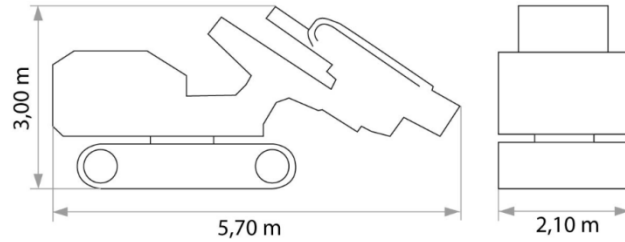
- Uzunluk: 4.30 metre (kaldırma çatalı çıkartılmış vaziyette), 5.50 metre (kaldırma çatalı ileride)
- Yükseklik: 2.00 metre,
- Genişlik: 2.00 metre,
- Ağırlık: yaklaşık 6 ton
- Arazi lastiği ve sınırlı arazi kabiliyeti olan araç;



Şekil Sondaj makinesi

(e)

- Uzunluk: 5.70 metre
- Yükseklik: 3.00 metre (taşıma sırasında)
- Genişlik: 2.10 metre
- Ağırlık: yaklaşık 11 ton
- Bir miktar arazi kabiliyeti olan paletli araç;



6. Müşteri tarafından temin edilen Malzemeler; Malzemelere İlişkin Sorumluluk

- 6.1. Müşteri, kendisi tarafından temin edilen modüllerin veya diğer malzemelerin kullanılabilir olmasını sağlayacaktır.
- 6.2. Schletter, Müşteri namına başka imalatçıların modüllerini kabul ederse, açıkça görülebilir kusurlara ilişkin görsel bir muayene yapacaktır. Schletter, Türk Ticaret Kanununun 23. Maddesinin Müşteriye yüklediği muayene yapma veya kusurları tedarikçilerine bildirme sorumluluklarını Müşteri lehine üstlenmeyecektir.
- 6.3. Schletter'ın sadece, Müşteri tarafından Schletter'in emanetine verilen modülleri, aletleri, ekipmanları ve diğer malzemeleri kendi işinde gösterdiği özen yükümlülüğü derecesinde sorumlu olacaktır. .

7. Mücbir sebep

- 7.1. Müşterinin Ek B'de belirtilen fiyatı ödeme sorumluluğu haricinde, taraflardan hiç biri, tarafların herhangi birinin makul kontrolü dışındaki koşullar veya özellikle aşağıdaki olayların herhangi biri sebebiyle sorumluluklarını yerine getirememesinden dolayı diğer taraf karşısında mesul tutulmayacaktır:
 - 7.1.1.Schletter'in ekipman ve personelinin sözleşmede geçen bölgeye yerleştirilmesini engelleyecek ölçüde yağmur veya sel nedeniyle zeminin ıslanarak yumuşaması veya toprağın donması,
 - 7.1.2.Çimento/beton kullanımı ile ortam sıcaklıklarının 5 santigrat dereceden az olması (aynı anda çimento/beton ekleyerek sondaj yapma ve beton temel inşaatı).
 - 7.1.3.Ambargo, genel hammadde sıkıntısı, enerji tüketimiyle ilgili kısıtlama, lokavt veya başka endüstriyel eylemler (etkilenen tarafın işgücünün dahil olup olmamasına bakılmaksızın), tabii afetler, savaş (veya askeri kuvvetlerin başka bir eylemi), terörist saldırısı, isyan, sözleşmenin akdedildiği sırada henüz kabul edilmemiş veya yürürlükte olmayan herhangi bir kanuna veya resmi emir, kural, yönetmelik veya direktif dahil ve fakat bunlarla sınırlı olmaksızın bir tarafı veya tedarikçilerini veya yüklenicilerini ("etkilenen taraf") etkileyen, yükümlülüklerinin tamamını veya herhangi birini yerine getirmesini geciktiren, engelleyen veya önleyen ve etkilenen tarafın makul kontrolü dışındaki eylemlerden, olaylardan veya eksikliklerden kaynaklanan veya bunlara atfedilebilen herhangi olay veya koşulların gerçekleşmesi,
- 7.2. Etkilenen taraf, akdi yükümlülüklerine uymasını engelleyen bir olayın meydana geldiğini derhal diğer tarafa bildirecektir ve aynı şekilde söz konusu olay sona erdiğinde de derhal diğer tarafa bildirimde bulunacaktır.
- 7.3. Etkilenen taraf, Madde 7.1 uyarınca akdi yükümlülüklerini üç aydan uzun bir süre ile yerine getiremezse, diğer taraf [bir ay] önceden yazılı ihbarda bulunarak sözleşmeyi feshedebilir.

8. Alt yüklenicilik, Schletter'in Yükümlülükleri

- 8.1. Schletter sadece kendi personelinin bilgilendirilmesinden, denetlenmesinden ve kendi personeline yol gösterilmesinden ve münferit vakalarda kendi personeline talimat verilmesinden sorumlu olacaktır. Schletter ve personeli hiç bir şekilde Müşterinin operasyonlarının veya iş akışının düzenlenmesinde rol oynamayacaktır.
- 8.2. Schletter kendi personeli ve aletleri için, işlerin niteliği ve kapsamının gerektirdiği ölçüde,

kendi hesabına barınma ve ulaşım temin edecektir.

- 8.3. Schletter, Müşteri tarafından temin edilen tüm ekipmana ve aletlere gereken özeni gösterecektir.
- 8.4. Schletter, yalnızca Türkiye’de geçerli bir çalışma izni ve sosyal sigorta kartı olan personelleri istihdam edeceğini garanti edecek olup alt yüklenicilerinin de Türk Hukuku kapsamındaki söz konusu yükümlülükler ile bağlı olmalarını sağlayacaktır. Bu hüküm, izin yükümlülüğünden muaf personeller için uygulanmayacaktır.
- 8.5. Müşteri, Schletter’in mutabık kalınan montaj işleri için alt yüklenici çalıştırmasını kabul eder. Schletter, görevlendirdiği alt yüklenicilerin gerekli teknik bilgiye ve personele sahip olduğunu garanti eder ve Müşteri şimdiden montaj işlerinin tamamının veya bir kısmının alt yüklenicilere verilmesini kabul eder.
- 8.6. Schletter, inşaat sahası yönetiminde kendi personelini veya montajın denetiminde veya icrasında Müşterinin personelini çalıştırdığı takdirde, Schletter’in sorumluluğu yalnızca yeterli vasıflara sahip personelin çalıştırılmasıyla sınırlı olacaktır. Schletter, inşaat sahası yöneticisinin, uzman inşaat yöneticisinin, inşaat denetçisinin, planlamacının veya koordinatörün görevleri ve faaliyetleriyle ve montaj işleriyle ilgili herhangi bir yükümlülük üstlenmeyecektir. Schletter’in, çizimlere göre monte edilecek malzemelerin düzgün ve profesyonel şekilde temin edilmesine ilişkin bir yükümlülüğü olmayacaktır.

9. Kabul, Kusur Talepleri için Zamanlaşımı

- 9.1. Müşteri, Schletter tarafından yapılan işleri, söz konusu işler tamamlanır tamamlanmaz veya kısmi teslim söz konusu ise müteakip teslimler başlamadan veya müteakip bir işleme tabii olmadan önce, mutabık kalınan şartnamelere uygunluğu bakımından muayene edecektir. Müşteri, mutabık kalınan şartnamelere tamamen uyulduğu veya Madde 9.6 uyarınca küçük sapmalar bulunduğu durumlarda kabul işlemini yapmaktan imtina etmeyecektir.
- 9.2. Müşteri, muayene sırasında tespit edilen kusurları derhal Schletter’e bildirecek ve kusurları yeterince ayrıntılı şekilde tanımlayarak Schletter’in söz konusu kusurları tespit etmesine ve düzeltmesine imkân verecektir. Schletter, esaslı kusurları fazla gecikmeksizin giderecek olup yeniden kabul için Müşteriye sunacaktır. Taraflar, Müşterinin önemsiz ölçüdeki kusurlardan dolayı cayma hakkını kullanmasının Schletter için haksız ve katlanılamaz maliyetler doğuracak olması sebebiyle, Türk Borçlar Kanunu Madde 485’in izin verdiği durumlar haricinde kullanılmayacağını beyan ederler.
- 9.3. İşin tamamlanmasını takiben, Schletter kısmi kabuller de dâhil herhangi bir teslimin resmi kabulünü talep ederse; Müşteri, 3 gün içinde Schletter ile birlikte kabulü gerçekleştirmekle yükümlü olacaktır. Müşteri’nin kabulü ilan edemediği veya kabulü reddettiği durumlarda, kabulü ret nedenlerini Schletter’in kusurları tespit etmesine ve düzeltmesine imkan verecek şekilde, yazılı bir biçimde ayrıntılı şekilde tarif edemez ise (veya resmi kabul durumunda tutanağa kayıt düşmez ise) Schletter Müşteriye 12 günlük bir uzatma verebilir. Müşteri yukarıda bahsedilen sorumluluklarını yerine getirmez ise kabule tabi teslimler kabul edilmiş addedilecektir.
- 9.4. Müşterinin yapılan teslimi veya kısmi teslimi, tamamen veya kısmen, amacına uygun şekilde kullanmasını veya aktif bir şekilde yerleştirmesini takip eden 6. günün sona ermesi üzerine, kabulün tamamlanmış olduğu addedilecektir.

- 9.5. Müşteri kabul tarihinden sonra 2 gün içinde bilinen kusurlara ilişkin ihtirazi kayıtları ilan ve icra edecektir. Aksi takdirde bunlar kabul edilmeyecektir.
- 9.6. Önemsiz ölçüdeki kusurlardan dolayı kabulden imtina edilmeyecektir. Önemsiz ölçüdeki kusurlar, eşyanın kullanılabilirliğini esaslı ölçüde bozmayan kusurlardır. Müşteri önemsiz ölçüdeki kusurları kabul protokolüne yazacak ve Schletter de bu önemsiz ölçüdeki kusurları makul bir süre içinde düzeltecektir. Yeniden kabul sadece söz konusu kusurun gerçekten düzeltilip düzeltilmediğine ilişkin muayeneyi içerecektir.
- 9.7. Yapılan işlerin kusurlarına dair taleplere ilişkin zamanaşımı, sorumluluğun devredildiği tarihten itibaren [12 ay]'dır.

10. Öncelik Sırası

- 10.1. Münferit sözleşmelerde aksi üzerinde mutabakata varılmadığı sürece, aşağıdaki hüküm ve koşullar ilgili sözleşme bakımından aşağıda verilen sıra ile geçerli olacaktır: Genel Kurulum Koşulları (GIC), GTC (Ek E: Satış ve Tedariğe ilişkin Genel Hüküm ve Koşullar).